



ACTIV MONITOR



ACTIV MONITOR EST UN DISPOSITIF DE SURVEILLANCE CONTINUE DE L'ETAT MECANIQUE DES COMPRESSEURS FRIGORIFIQUES A VIS ET DE LEURS MOTEURS.



Il permet à chaque instant de connaître l'état réel de l'équipement. Il informe immédiatement d'une dérive dans le fonctionnement.

L'interface Activ Monitor indique l'endroit où est situé l'anomalie et la gravité de celle-ci.

Activ Monitor permet donc d'agir dès la survenance du défaut et ainsi éviter une panne.

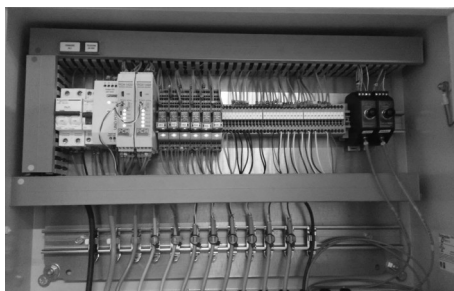
Activ Monitor se compose des trois sous ensembles :

- Les capteurs,
- Le coffret concentrateur,
- Le logiciel de traitement des données et de supervision.

Les capteurs sont de type :

- Accéléromètre 100mV/g,
- Sonde de déplacement résolution de 4 μm ,
- Tachymètre.

Par ailleurs des entrées 4.20mA peuvent être utilisées afin de connaître la position du tiroir et du vi.

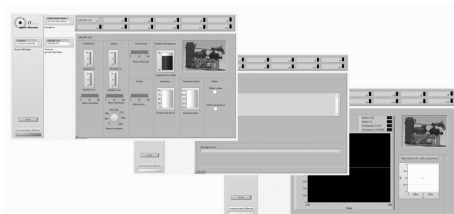


Le coffret concentrateur assure le report des alarmes via des contacts secs ou le réseau Ethernet.

Le logiciel de traitement et de supervision fonctionne sous Windows*

Il permet la visualisation des mesures, des alertes et des alarmes.

** est une marque de Microsoft SA*



Les données sont stockées sur le disque du PC d'accueil.

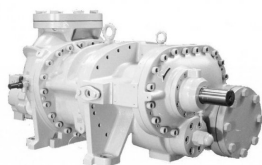
POURQUOI ACTIV MONITOR EST UNE SOLUTION DEDIEE AUX APPLICATIONS FRIGORIFIQUES.



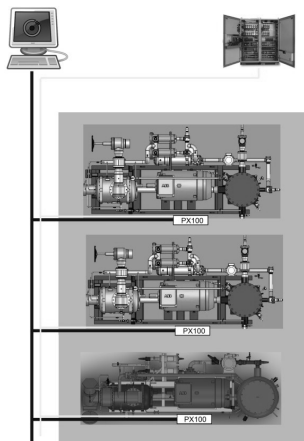
Autant les moteurs électriques sont de conceptions mécaniques proches (asynchrone ou synchrone) autant les compresseurs à vis sont différents selon les technologies, les marques, les tailles.

Leur surveillance nécessite donc des approches dédiées.

Activ Monitor est configurable afin de prendre en compte les spécificités des compresseurs à vis issus des grandes marques mondiales.



COMMENT ACTIV MONITOR COMMUNIQUE T'IL AVEC SON ENVIRONNEMENT.

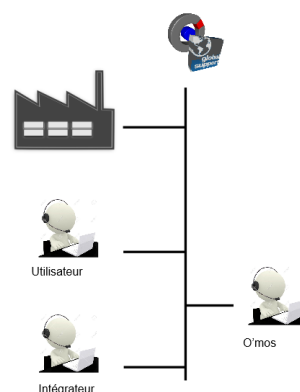


La surveillance peut être dédiée à un groupe frigorifique unique ou un ensemble de groupes.

La surveillance de la ou des machines peut se faire à différents niveaux :

- Au niveau de la salle de machine via l'interface Activ Monitor,
- Au niveau de l'usine via le SCADA utilisateur (Supervisory Control and Data Acquisition),
- Au niveau du réseau Internet via notre solution Cloud.

L'Activ Monitor IOT permet, en toute sécurité, de partager des données depuis n'importe quel équipement (téléphone portable, tablette, PC).





Société à responsabilité limitée au capital de 20 000 euros
Centre Commercial du Haut Pommeret 55 rue de Montfort 35310 BREAL SOUS MONTFORT - FRANCE
RCS 447 750 837
Téléphone : (33)(0)2 99 14 73 10 - Mobile : (33)(0)6 88 13 00 68 - E.mail : o.mos@orange.fr
Site internet : www.omos-engineering.com

DC3

En raison de l'évolution des normes et de nos produits, les caractéristiques indiquées par les textes et les images de ce document ne nous engageant qu'après confirmation par nos services.